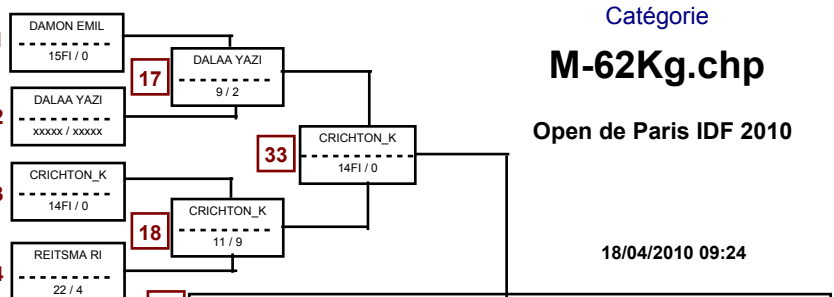


M-62Kg.chp

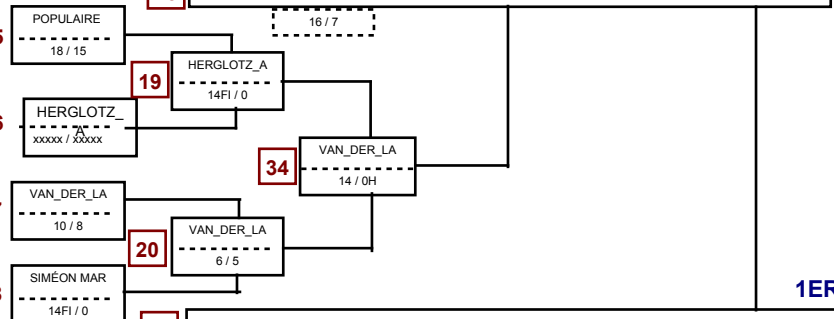
Open de Paris IDF 2010

18/04/2010 09:24

1	DAMON EMILE-VAL DE MARNE-JC LE PERREUX
2	GROS GRZEGORZ-POLOGNE
3	DALAA YAZID-BELGIQUE-FLANDRES
4	CRICHTON KEVIN-ALLEMAGNE
5	DAUMAL ADRIEN-HAUTS DE SEINE-AM ROBINSONNAIS
6	MOULLEC MEHDI-PARIS
7	REITSMA RICK-HOLLANDE

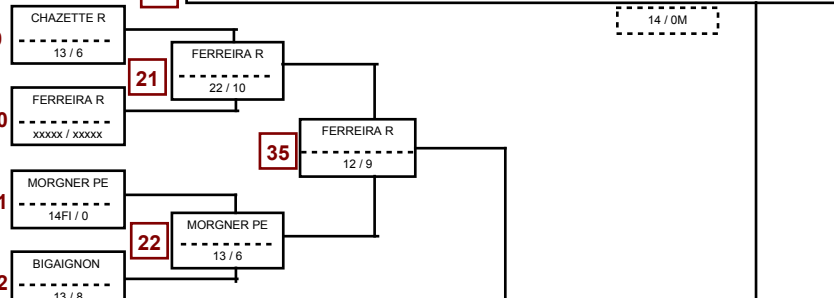


8	POPULAIRE YORICK-NORD PAS DE CALAIS-JC WAVRIN
9	MARDYROSYAN ARMENAC-ALSACE-SUC STRASBOURG
10	HERGLOTZ ANDREAS-ALLEMAGNE
11	DRARI MOHAMED-SEINE ET MARNE-JC PONTAULT COMBAULT
12	VAN_DER LANS MARCO-HOLLANDE
13	DOEL MICHAEL-ROYAUME UNI
14	SIMÉON MARIAN-NORMANDIE-ESC JUDO

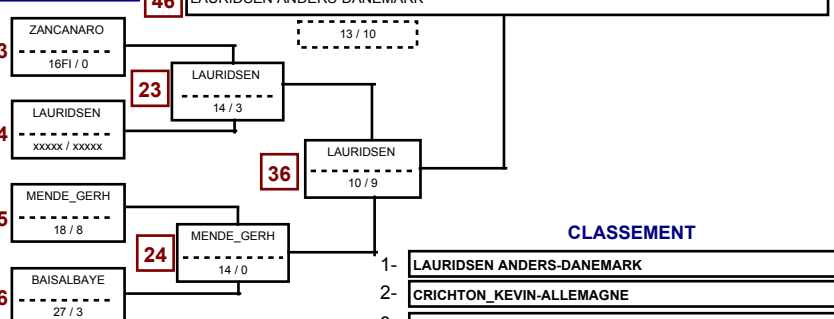


1ER

15	CHAZETTE ROMAIN-VAL DE MARNE-PSCB JUDO
16	FRANCOIS TOMMY-TBO-J3 AMILLY
17	FERREIRA ROMAIN-TBO
18	MORGNER PETER-ALLEMAGNE
19	MADJLESSI ABTINE-HAUTS DE SEINE-AM ROBINSONNAIS
20	BIGAIGNON MARVYN-SEINE SAINT DENIS
21	REPETTO MATTEO-ITALIE



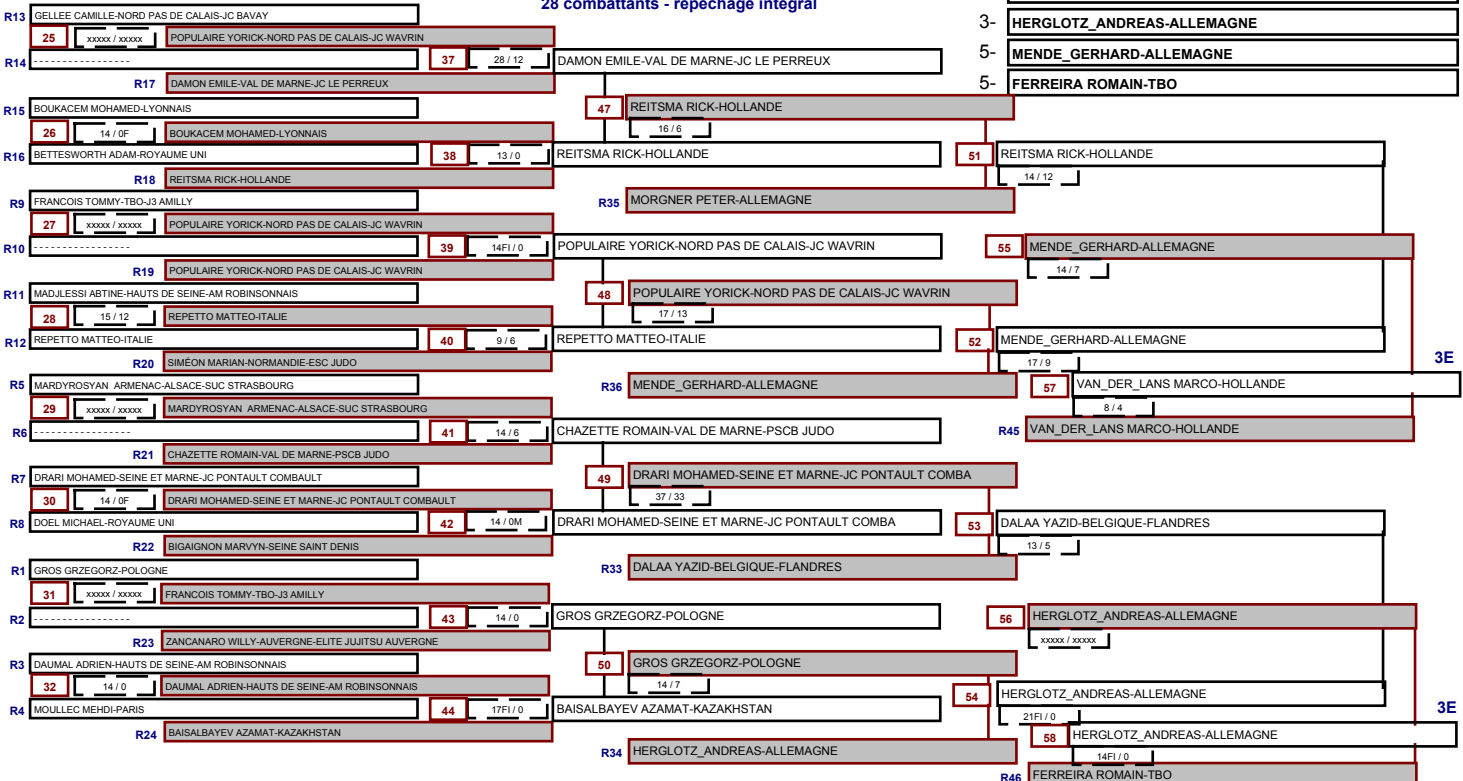
22	GELLEE CAMILLE-NORD PAS DE CALAIS-JC BAVAY
23	ZANCANARO WILLY-AUVERGNE-ELITE JUJITSU AUVERGNE
24	LAURIDSEN ANDERS-DANEMARK
25	MENDE GERHARD-ALLEMAGNE
26	BOUKACEM MOHAMED-LYONNAIS
27	BETTESWORTH ADAM-ROYAUME UNI
28	BAISALBAYEV AZAMAT-KAZAKHSTAN



CLASSEMENT

1-	LAURIDSEN ANDERS-DANEMARK
2-	CRICHTON_KEVIN-ALLEMAGNE
3-	VAN_DER_LANS MARCO-HOLLANDE
3-	HERGLOTZ_ANDREAS-ALLEMAGNE
5-	MENDE_GERHARD-ALLEMAGNE
5-	FERREIRA ROMAIN-TBO

28 combattants - repêchage intégral



3E

3E